

Bart

Design: Bartoli Design




COLOMBO[®]
DESIGN





Bart

Design: Bartoli Design

Segni elementari per un disegno forte, equilibrato ed essenziale. Anna e Carlo Bartoli hanno accettato la sfida: il risultato è la ridefinizione di oggetti di uso quotidiano mediante forme universali, destinate a durare perché patrimonio della memoria e nate da sistemi innovativi di produzione.

Clear and defined signs for a strong, balanced and practical design. Anna and Carlo Bartoli accepted this challenge: the result is the redefinition of everyday accessories using universal shapes, made to last by distinctive design and an innovative production system.

Signes élémentaires pour un design fort, équilibré et essentiel. Anna et Carlo Bartoli ont accepté le défi. Résultat: une redéfinition d'objets d'usage quotidien au travers de formes universelles, destinées à durer dans le temps, car faisant partie du patrimoine culturel et générées par des concept innovant de production.

Starke Zeichen für starkes Design. Anna & Carlo Bartoli haben die Herausforderung angenommen: Das Ergebnis ist eine neue Formensprache die in der Anwendung der Alltagsgegenstände auf zu gehen scheint, und den Anwender wirksam am Resultat innovativer Werkstoffe und Produktionsmethoden teilhaben lässt.

Signo elemental de diseño fuerte, equilibrado y esencial. Anna y Carlo Bartoli han aceptado el desafío: el resultado es la redefinición de objetos de uso cotidiano mediante formas universales destinadas a perdurar, porque del patrimonio de la memoria, a nacido un concepto innovador de producción.

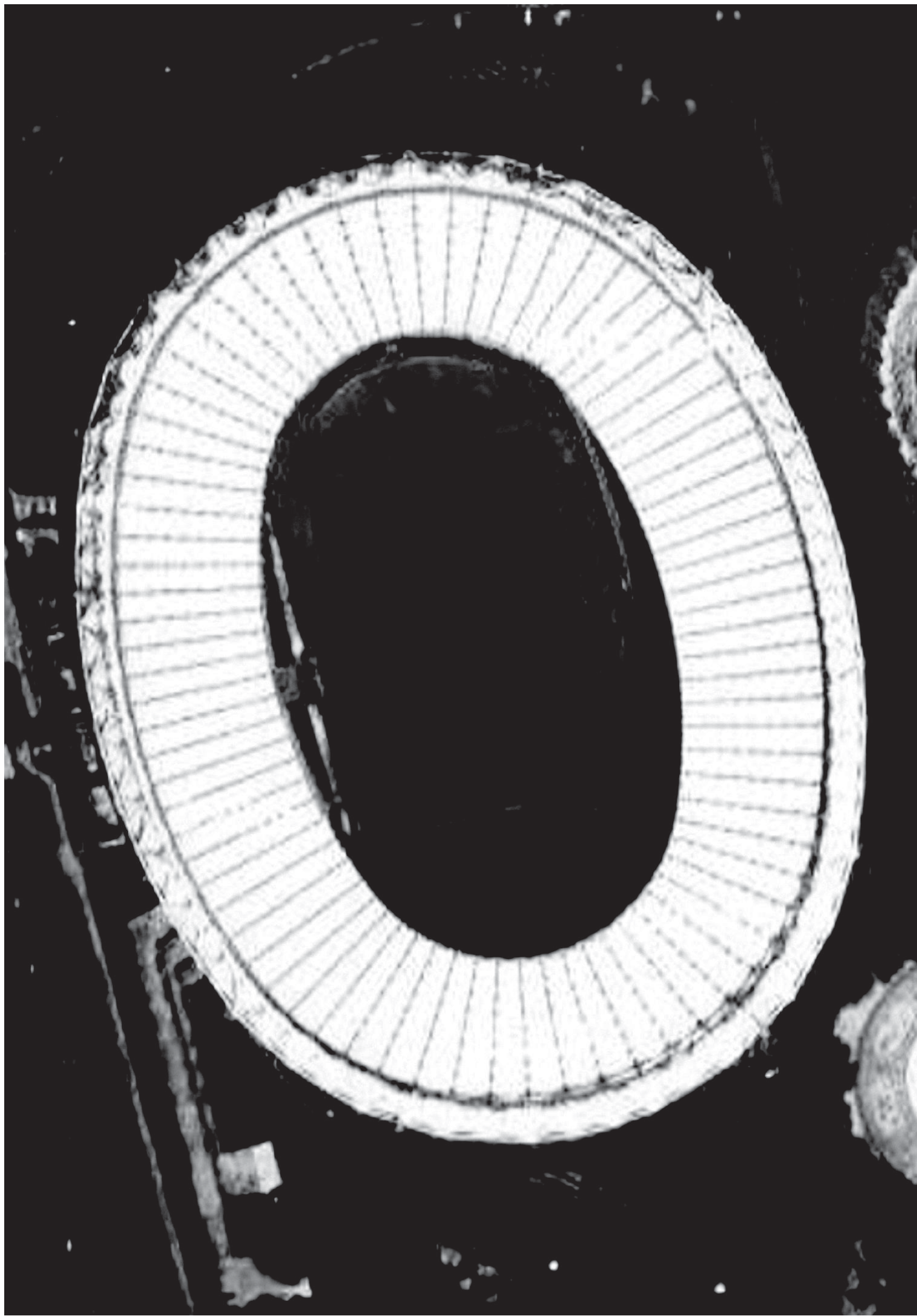
Bart

Design: Bartoli Design



*Non accade spesso che la forma si offra
con una così semplice raccolta di elementi semplici.*

Rudolf Arnheim



Bart

Design: Bartoli Design

B2202

Porta bicchiere

Glass holder
Porte verre
Glashalter
Vaso

B9308

Spandisapone a muro

Soap dispenser
Distributeur à savon
Seifenspender
Porta dosificador



CB57 **Appenditutto**
Hook
Patère
Haken
Percha

CB67 **Appenditutto**
Hook
Patère
Haken
Percha



B2216 **Mensola**
Shelf
Console
Sauer
Estante



B2211

Porta salvietta cm. 64

Towel holder
Porte serviette
Badtuchstange
Toallero

B2210

Porta salvietta cm. 45

Towel holder
Porte serviette
Badtuchstange
Toallero



Bart

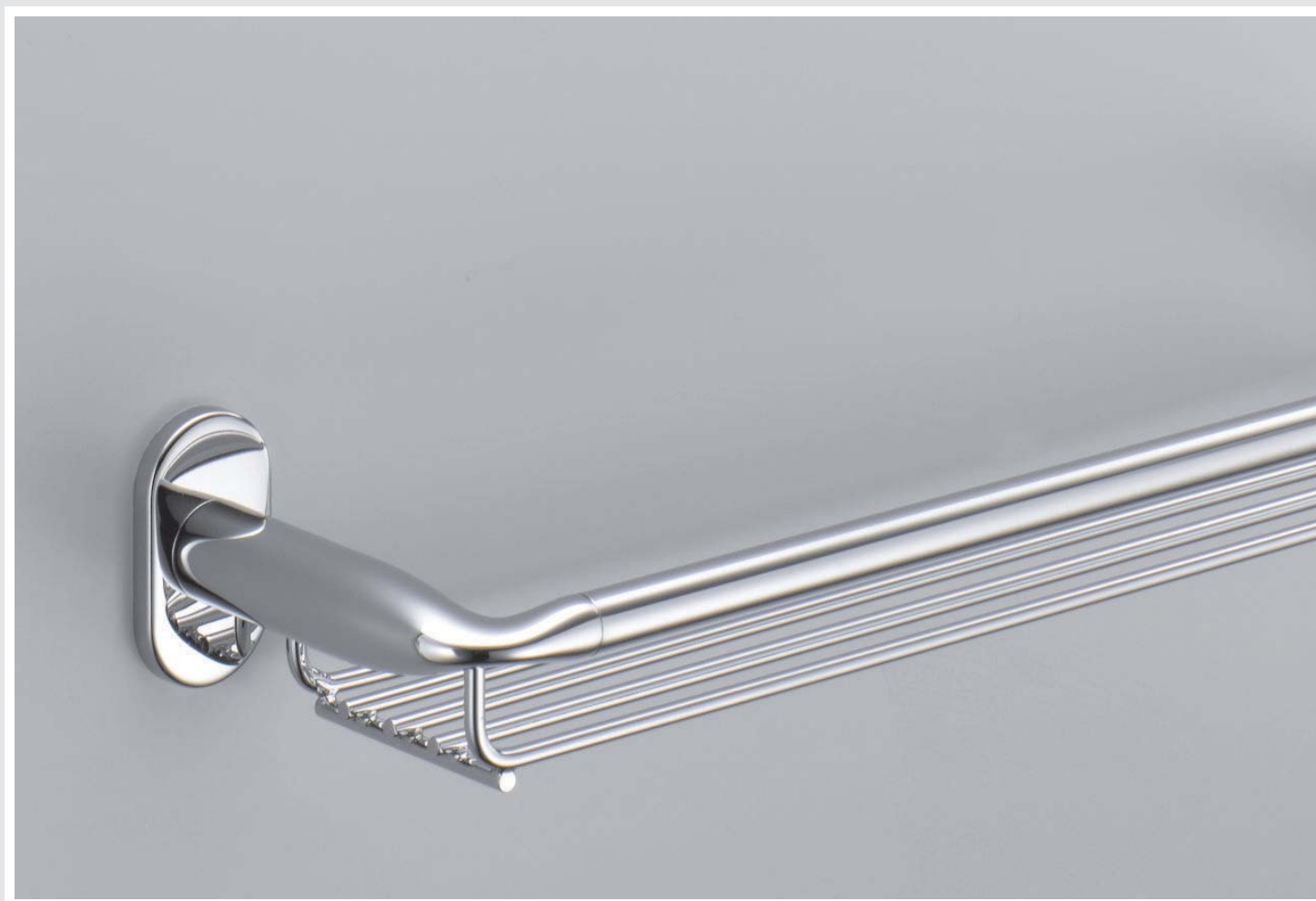
Design: Bartoli Design

B2231 **Porta salvietta ad anello**
Ring towel holder
Anneau porte serviette
Handtuchring
Toallero anilla



Bart

Design: Bartoli Design



B2203

Porta oggetti per vasca

Holding shelf for bath

Porte objets pour baignoire

Draht-Schwammhalter

Porta objetos para bañera



B2208 **Porta rotolo**
Paper holder
Porte papier
Papier Rollhalter
Portarollo

B2206

Porta scopino da pavimento

Brush holder
Porte balai
Bürstengarnitur
Escobillero



B2207

Porta scopino a muro

Brush holder
Porte balai
Bürstengarnitur
Escobillero de pared



B9985
PULL
Distributore sapone
lt. 0,4
Liquid dispenser
Distributeur de savon
liquide
Seifenspender
Dosificador de jabón



Universali

B2287
Rack porta salviette
Rack towel holder
Rack porte serviette
Rack Badtuchstange
Estante - toallero



B9722
Maniglione da vasca
con portasapone
reversibile
Bath grab-bar with
reversible soap shelf
Barre d'appui avec
porte savon reversible
Wannengriff mit
Seifenhalter umkehrbar
Asidero de bañera
con jabonera



Bart

Design: Bartoli Design

B9307 Spandisapone d'appoggio

Soap dispenser
Distributeur à savon
Seifenspender
Dosificador de sobremesa

p.8,5 h.16 Ø.8



B2201 Porta sapone

Soap dish holder
Porte savon
Seifenhalter
Jabonera

l.14 p.12 h.6,5

Porta salviette

Towel holder
Porte serviette
Badetuchhalter
Toallero

B2209 l.30 p.7,5 h.6,5
B2210 l.45 p.7,5 h.6,5
B2211 l.64 p.7,5 h.6,5



B9308 Spandisapone a muro

Soap dispenser
Distributeur à savon
Seifenspender
Porta dosificador

l.8 p.12 h.16,5



B2202 Porta bicchiere

Glass holder
Porte verre
Glashalter
Vaso

l.8 p.11,5 h.12



B9985 . PULL

Distributore sapone lt. 0,4

Liquid dispenser
Distributeur de savon liquide
Seifenspender
Dosificador de jabón

l.11,3 p.6,2 h.18,5

B2231 Porta salvietta ad anello

Ring towel holder
Anneau porte serviette
Handtuchring
Toallero anilla

l.25 p.7,5 h.13,5



B2203 Porta oggetti per vasca

Holding shelf for bath
Porte objets pour baignoire
Draht-Schwammhalter
Porta objetos para bañera

l.45 p.11,5 h.7,5



B2213 Porta salviette fisso

Towel holder
Porte serviette
Badetuchhalter
Toallero

l.3,5 p.33,5 h.6,5

B2216 Mensola

Shelf
Console
Sauer
Estante

l.60 p.13,5 h.6,5



Le misure sono espresse in centimetri nel seguente ordine: larghezza, profondità, altezza, diametro
 Sizes are in centimetres and in the following order: length, depth, height and diameter
 Dimensions en centimètres par ordre suivant: largeur, profondeur, hauteur et diamètre
 Die Maße verstehen sich in Zentimeter nach folgender Reihe: Breite, Tiefe, Höhe und Durchmesser
 Las medidas están expresadas en centímetros en el siguiente orden: ancho, profundidad, altura, diámetro



CB57
Appenditutto

Hook
 Patère
 Haken
 Percha

l.6,5 p.3,5 h.3,5

CB67
Appenditutto

Hook
 Patère
 Haken
 Percha

l.6,5 p.3,5 h.9,5



B2295
Apribottiglia

Bottle opener
 Ouvre-bouteille
 Flaschenöffner
 Abre botellas

l.3,5 p.5,5 h.6,5



B2208
Porta rotolo
 Paper holder
 Porte papier
 Papier Rollhalter
 Portarollo

l.16,5 p.7,5 h.6,5



B2291
Porta rotolo coperto
 Paper holder with shelter
 Porte papier couvert
 Papierrollenhalter mit Blende
 Portarollos con tapa

l.17,5 p.12,5 h.11



B2290
Porta rotolo
 Paper holder
 Porte papier
 Papier Rollhalter
 Portarollo

l.5,5 p.9,5 h.19



B2288
Porta salviette doppio
 Double bar towel holder
 Porte serviette double barre
 Handtuchhalter
 Toallero doble

l.45 p.11,5 h.6,5



B2212
Porta salviette doppio a snodo

Double bar towel holder
 Porte serviette double barre
 Handtuchhalter
 Toallero giratorio doble

l.34,5 p.3 h.6,5



B2206
Porta scopino da pavimento

Brush holder
 Porte balai
 Bürstengarnitur
 Escobillero

h.37,5 Ø.11



B2207
Porta scopino a muro
 Brush holder
 Porte balai
 Bürstengarnitur
 Escobillero de pared

l.9,5 p.12,5 h.37

B2287
Rack porta salviette
 Rack towel holder
 Rack porte serviette
 Rack Badtuchstange
 Estante - toallero
 l.55,5 p.28,5 h.12,5



B9720
Maniglione da vasca
 Bath grab-bar
 Barre d'appui pour baignoire
 Badewannengriff
 Asidero de bañera
 l.30,5 p.11,5 h.5,5



B9721
Maniglione
 Grab-bar
 Barre d'appui
 Badewannengriff
 Asidero de bañera
 l.55,5 p.9,5 h.5,5

B9722
Maniglione da vasca con portasapone reversibile
 Bath grab-bar with reversible soap shelf
 Barre d'appui avec porte savon reversible
 Wannengriff mit Seifenhalter umkehrbar
 Asidero de bañera con jabonera
 l.46 p.11,5 h.20,5

SPECCHI MIRRORS . MIROIRES . SPIEGEL . ESPEJOS



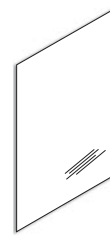
B2030
Specchio semplice con telaio
 Simple mirror with frame
 Miroir simple avec cadre
 Schlichter Spiegel mit Rahmen
 Espejo simple con telar
 l.40 p.3 h.100



B2031
Specchio semplice con telaio
 Simple mirror with frame
 Miroir simple avec cadre
 Schlichter Spiegel mit Rahmen
 Espejo simple con telar
 l.50 p.3 h.90



B2032
Specchio semplice con telaio
 Simple mirror with frame
 Miroir simple avec cadre
 Schlichter Spiegel mit Rahmen
 Espejo simple con telar
 l.60 p.3 h.80



B2033
Specchio semplice con telaio
 Simple mirror with frame
 Miroir simple avec cadre
 Schlichter Spiegel mit Rahmen
 Espejo simple con telar
 l.60 p.3 h.100