

sam way

sinn



# für klarheit

Funktional und extravagant, minimalistisch kühl und doch sinnlich ansprechend: die elegante Erscheinung macht sam way unübersehbar. sam kreierte mit sam way eine neue Armaturen- und Badausstattungsreihe für Menschen mit Sinn für Klarheit sowie Freude an Designqualität in perfekter Verarbeitung.

*Functional, yet extravagant; cool minimalisms but still approaching sensuousness: the elegant appearance makes sam way unsurpassed. sam has created with sam way a new faucet and accessory range for people appreciating clarity in combination with design quality and a perfect finish.*

*Fonctionnel mais novateur, d'une froideur minimaliste et pourtant extrêmement sensuel : Avec sam way, votre élégance n'échappera plus à personne. Avec sam way, sam crée une nouvelle gamme de robinetterie et d'équipements pour les salles de bain des personnes appréciant la clarté et les qualités d'un design parfait.*

anspruch als



# prinzip



sam way



Design, Architektur und Individualität.  
Form und Funktion vereinigen sich.  
sam way steht für zeitgenössische  
Badgestaltung – eine Visitenkarte  
Ihres guten Geschmacks.

*Design, architecture and individuality.  
Form and function united. sam way  
represents contemporary bathroom  
equipment, an expression of good taste.*

*Design, architecture et individualité.  
L'alliance de la pratique et de l'esthétique.  
Avec ses équipements contemporains,  
sam way sera la carte de visite de votre  
bon goût.*



eleganz in



# serie

# sam way



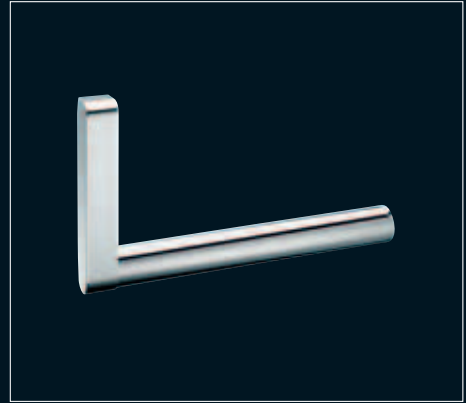
Saubere Ästhetik im Waschtischbereich. Ein Ensemble, in dem jedes Produkt für sich steht und doch alle gemeinsam einer geometrischen Logik folgen. sam way steht für pflegeleichte Oberflächen und dauerhafte Qualität.

*Pure aesthetics in the wash basin environment. A collection in which each product stands for itself, nevertheless each follows the mutual geometric logic. sam way stands for with easy care surfaces in combination with long-lasting durable quality.*

*Des lignes épurées pour vos lavabos. Un ensemble au sein duquel chaque élément existe par lui-même tout en suivant une logique géométrique commune. sam way est synonyme de surfaces faciles d'entretien et de qualité durable.*



1



4



2



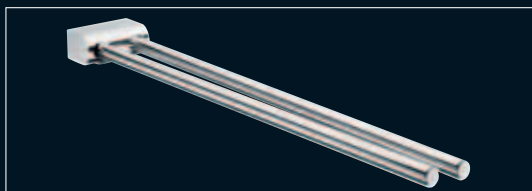
5



3



6



7



8



9



10

- 1 304 8057 010  
Einhebelmischbatterie für Waschtisch  
*single lever basin mixer*  
*mitigeur monocommande de lavabo*
  
- 2 004 1205 010 + 004 1302 903  
Doppelglashalter + Kristallgläser satiniert  
*double glass holder with crystal glass, satin*  
*porte-verre double avec verre cristal, satiné*
  
- 3 004 1200 010 + 004 1812 903  
Seifenhalter + Kristallseifenschale satiniert  
*soap holder with crystal soap dish, satin*  
*porte-savon avec jatte verre cristal, satiné*
  
- 4 004 1903 010  
Handtuchbügel  
*towel holder*  
*porte-serviette*
  
- 5 004 1200 010 + 004 1302 903  
Glashalter + Kristallglas satiniert  
*glass holder with crystal glass, satin*  
*porte-verre avec verre cristal, satiné*
  
- 6 004 3805 010  
Seifenspender + Glasbehälter satiniert  
*soap dispenser with glass, satin*  
*distributeur de savon, satiné*
  
- 7 004 2000 010 / 004 2004 010  
Handtuchhalter 2-armig  
420 mm / 300 mm  
*towel holder*  
*porte-serviette*
  
- 8 004 2002 010 / 004 2030 010  
Handtuchhalter 1-armig  
440 mm / 320 mm  
*towel holder*  
*porte-serviette*
  
- 9 004 1000 010 + 004 1137 903 / 004 1138 903  
Ablagekonsolen + Kristallplatte mattiert  
450 mm / 630 mm  
*wall brackets with crystal shelf, matt*  
*supports seuls avec tablette cristal, mat*
  
- 10 550 3264 010  
Kosmetikspiegel beleuchtet, 208 x 208 mm  
einseitig konkav 2,5 - fache Vergrößerung mit  
2 Energiesparleuchten à 4 Watt (TL4W-G5), 230 V,  
mit Spiralkabel, auch mit LED erhältlich  
*cosmetic mirror lighted, also available with LED*  
*miroir cosmétique éclairé, disponible aussi avec LED*

# sam way



Duschvergnügen mit der passenden Ausstattung. Design und Funktion gehen Hand in Hand. Klare Ästhetik und glänzende Pflegefreundlichkeit.

*Shower pleasure with matching fittings. Design and function are hand-in-hand and the clear and shiny aesthetics are easy to care for.*

*Profiter de votre douche dans des conditions optimales. L'alliance du design et de la fonctionnalité. Une esthétique claire et une facilité d'entretien éblouissante.*

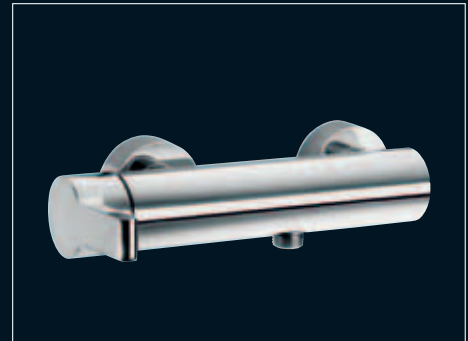
# komfort



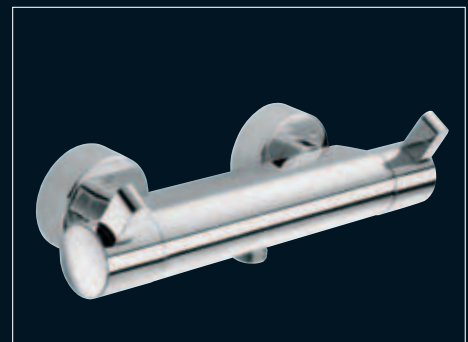
in chrom

# sam way

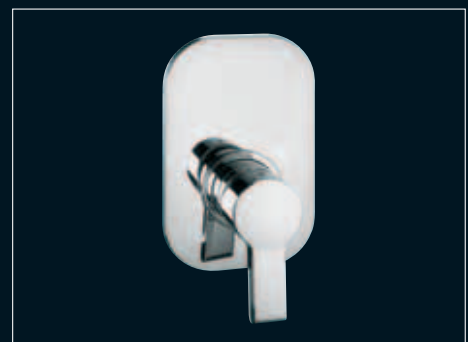
- 1 304 8194 010  
Einhebelmischbatterie für Dusche  
*single lever shower mixer*  
*mitigeur monocommande de douche*
- 2 304 8162 010  
Thermostatmischbatterie für Dusche  
*thermostatic shower mixer*  
*thermostat douche*
- 3 304 8199 010 + 300 8192 000  
Einhebelmischbatterie für Dusche Unterputz  
*concealed single lever shower mixer*  
*mitigeur de bain à encastrer*
- 4 304 8037 010 + 300 8182 000  
Thermostatmischbatterie für Dusche Unterputz  
*concealed thermostat for shower*  
*thermostat douche*
- 5 304 8039 010 + 300 8140 000  
Thermostatmischbatterie Unterputz  
ohne Mengenregulierung  
*concealed thermostat without flow control*  
*thermostat sans réglage du débit*
- 6 304 8845 010  
Brauseanschlussbogen, DN 15  
*wall elbow, 1/2", with shroud, with back-flow prevention*  
*coude de mural, 1/2" avec anti-reflux, avec rosace*
- 7 304 8434 010  
Handbrausegarnitur Wandstange 900 mm  
Metallbrauseschlauch 1500 mm  
*shower set shower rail 900 mm*  
*with metal hose 1500 mm*  
*garniture de douche barre murale 900 mm*  
*avec flexible métallique 1500 mm*
- 8 300 8450 010  
Kopfbrause mit Wandarm 340 mm  
*over head shower*  
*douche de tête*
- 9 300 8451 010  
Kopfbrause für Deckenmontage 155 mm  
*over head shower*  
*douche de tête*
- 10 400 3034 010  
duschway Eckmodell  
*corner shelf*  
*tablette d'angle*
- 11 400 3035 010  
duschway gerade  
*shower shelf*  
*tablette pour douche*



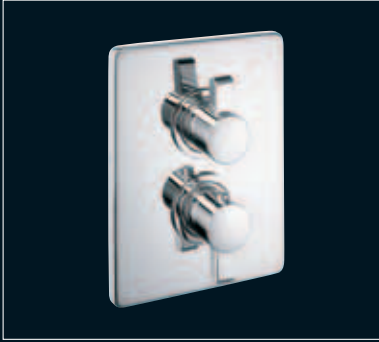
1



2



3



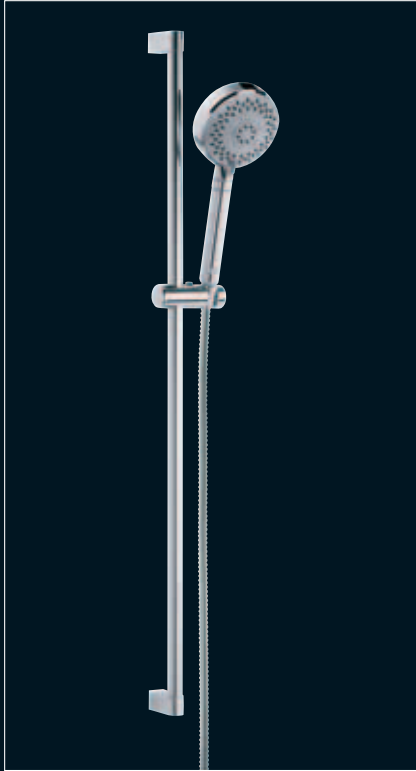
4



5



6



7



9



10



8



11

raum in fo

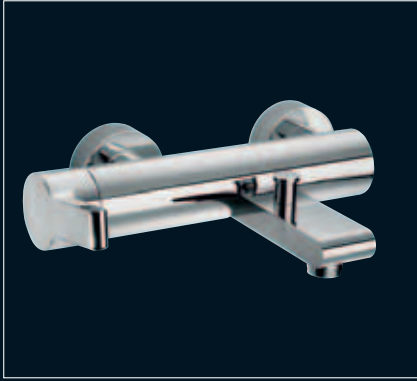




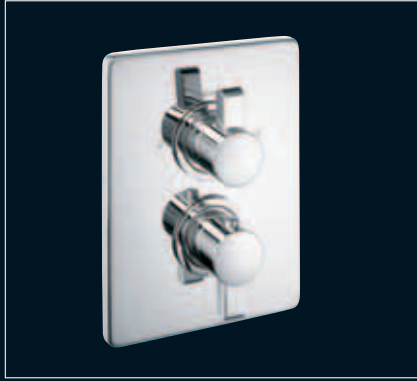
Blickfang Wanne. Räume schaffen und mit sam way Akzente setzen – modern und stylisch. Eine Kombination aus bewährten und neuen Formen.

*Eye-catching bathtub. Create rooms and set accents with sam way – in a modern, stylish manner. A combination of new shapes from familiar ones.*

*Baignoire suspendue. Créez vos espaces et donnez-leur du relief avec sam way – moderne et stylé. Une combinaison de formes neuves et anciennes.*



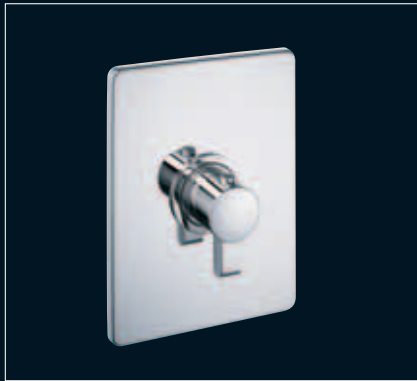
1



4



2



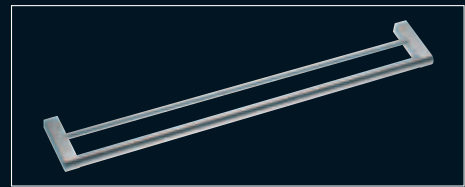
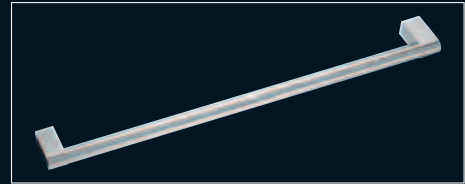
5



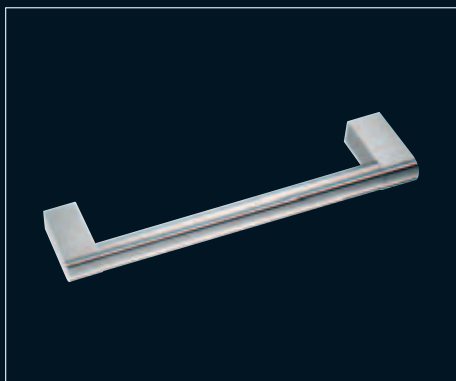
3



6



7



11

8



12

13

14

9



15

10

- 1 304 8144 010  
Einhebelmischbatterie für Wanne-Brause  
*single lever bath/ shower mixer*  
*mitigeur de bain*
- 2 304 8167 010  
Thermostatmischbatterie für Wanne-Brause  
*thermostat shower mixer*  
*thermostat bain/ douche*
- 3 304 8193 010 + 300 8192 000  
Einhebelmischbatterie für Wanne-Brause Unterputz  
*concealed single lever bath/ shower mixer*  
*mitigeur de bain à encastrer*
- 4 304 8036 010 + 300 8035 000  
Thermostatmischbatterie für Wanne-Brause Unterputz  
*concealed thermostat for bath/ shower mixer*  
*thermostat bain/ douche*
- 5 304 8039 010 + 300 8140 000  
Thermostatmischbatterie Unterputz  
ohne Mengenregulierung  
*concealed thermostat without flow control*  
*thermostat sans réglage du débit*
- 6 304 8418 010  
Handbrausegarnitur mit Wandhalter  
Metallbrauseschlauch 1500 mm  
*shower set with wall bracket,*  
*with metal hose 1500 mm*  
*garniture de douche support mural*  
*et flexible métallique 1500 mm*
- 7 304 8813 010  
Wannen-Wandauslauf  
*bath-spout, wall mounted*  
*bec mural pour baignoire*
- 8 304 8845 010  
Brauseanschlussbogen, DN 15  
*wall elbow, 1/2", with shroud, with back-flow prevention*  
*coude de mural, 1/2" avec anti-reflux, avec rosace*
- 9 004 2200 010 / 004 2203 010 / 004 2206 010  
Badetuchhalter  
600 mm / 800 mm / 1000 mm  
*bath towel bar*  
*barre à linge*
- 10 004 2202 010 / 004 2205 010 / 004 2208 010  
Badetuchhalter doppelt  
600 mm / 800 mm / 1000 mm  
*double bath towel bar*  
*barre à linge de bain double*
- 11 004 2101 010  
Wannengriff, 300 mm  
*bath grab bar*  
*barre d'appui*
- 12 004 2302 010  
4-er Hakenleiste  
*hook rail with 4 hooks*  
*plaque à crochet avec 4 crochets*
- 13 004 2301 010  
2-er Hakenleiste  
*hook rail with 2 hooks*  
*plaque à crochet avec 2 crochets*
- 14 004 2300 010  
Handtuchhaken  
*towel hook*  
*crochet de serviette*
- 15 400 3035 010  
duschway gerade  
*shower shelf*  
*tablette pour douche*

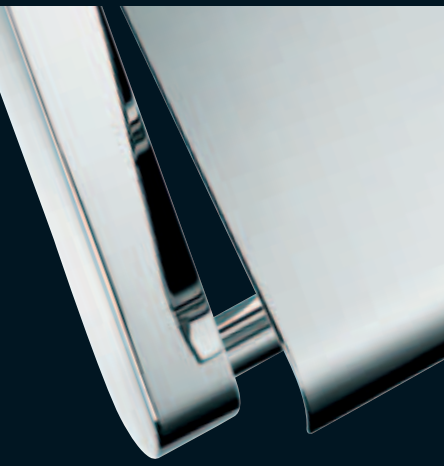
sam way

perfekt

Schön und funktional für jeden Tag. sam way bringt mit starken Accessoire-Formen Individualität ins Bad. Komfort für den persönlichen Moment.

*Beautiful and functional for everyday, sam way's strong accessory shapes bring personality and convenience for the personal moment into the bathroom.*

*La beauté et la fonctionnalité, chaque jour. Grâce aux formes puissantes de ses accessoires, sam way fait de votre salle de bain un lieu unique. Une oasis de confort pour vos moments d'intimité.*



in balance



# sam way

- 1 304 8243 010  
Einhebelmischbatterie für Bidet  
*single lever bidet mixer*  
*mitigeur monocommande de bidet*
- 2 304 8870 010  
WC-Armatur für TECE Spülkasten  
*wc flush handle*  
*plaque de déclenchement*
- 3 004 2520 010  
Papierhalter mit Deckel  
*paper roll holder*  
*porte-papier*
- 4 004 2529 010  
Bügel-Papierhalter  
*paper roll holder*  
*porte-papier*
- 6 004 2531 010  
Reservepapierhalter  
*spare roll holder*  
*porte-papier de réserve*
- 7 004 2601 010  
Bürstengarnitur  
Kristallglas satiniert  
*toilet brush set with crystal glass, satiné*  
*porte-balai avec verre cristal, satiné*
- 8 004 2623 010  
Bürstengarnitur  
Behälter Thermoplast matt  
*toilet brush set*  
*thermoplastic container matt*  
*porte-balai*  
*réceptient mat en thermoplastique*



1



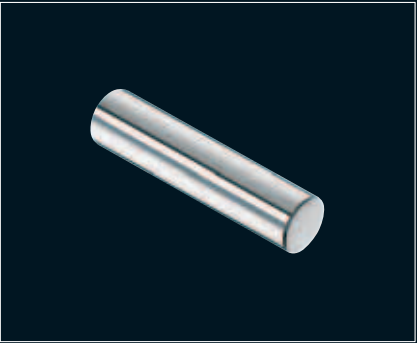
2



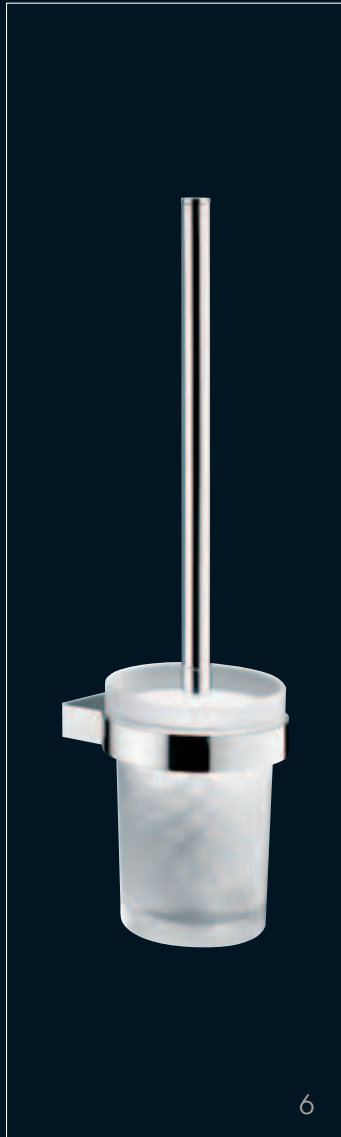
3



4



5



6



7

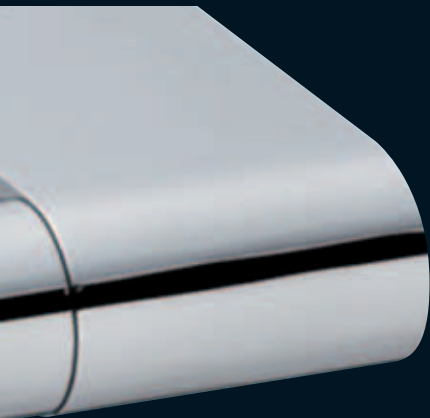
sam freeway

# sicherheit im griff

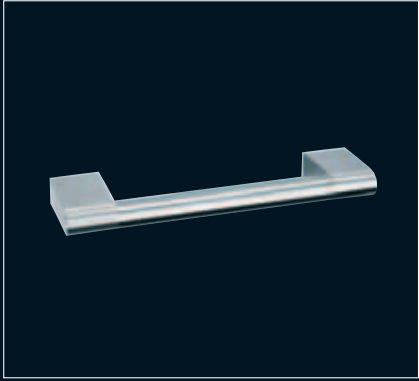
In jeder Situation sicheren und festen Halt finden. sam freeway Haltegriffe, Duschstangen und Handläufe fügen sich harmonisch ins Badambiente. Unauffällige, angepasste Unterstützung - da, wo es drauf ankommt. Ergonomisch griffgünstig ist der Durchmesser von 32 mm garantiert sicheres Zugreifen und festen Halt.

*Finding safe and secure hold in any situation. sam freeway support bars, shower- and hand rails fit harmonically into the ambiance of your bathroom. Understated, adapted support where it is needed. Their ergonomic handy diameter of 32 mm assure you secure grab and compact hold.*

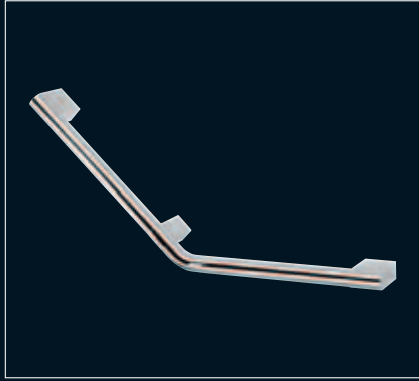
*Trouver un appui solide et de sécurité en toute situation. Sam way barres d'appui, glissières de douche et mains courante conviennent harmonieux en ambiance de salle de bain. Un support discret et bien adapté - où il est nécessaire. Le diamètre ergonomiquement maniable de 32 mm garantit une préhension sûre et un appui fiable.*



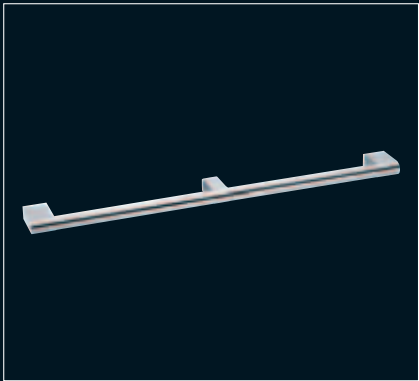
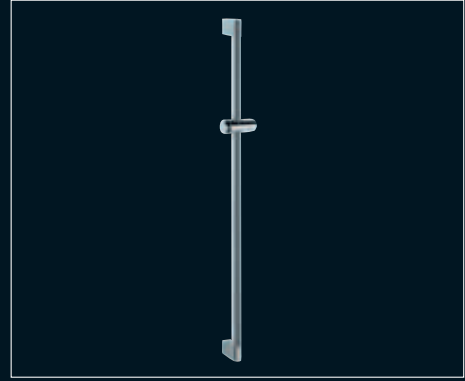




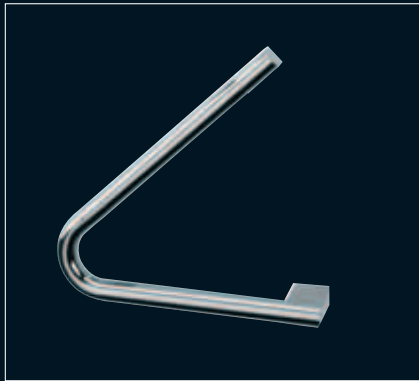
1



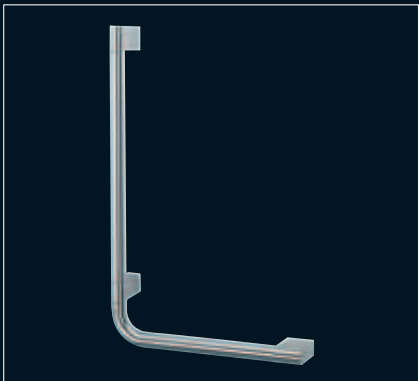
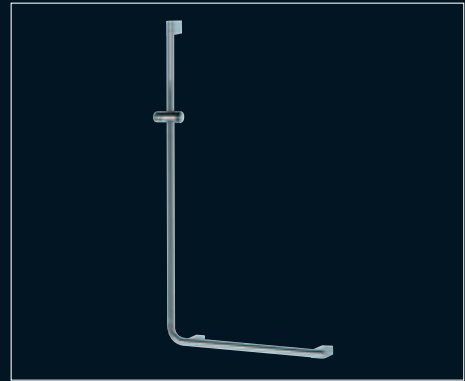
4



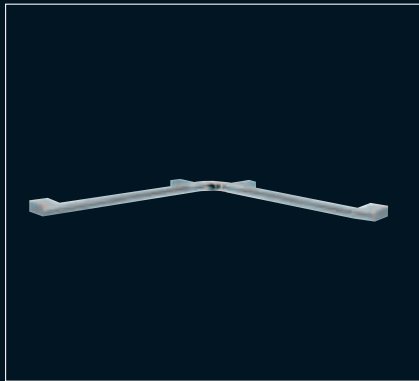
2



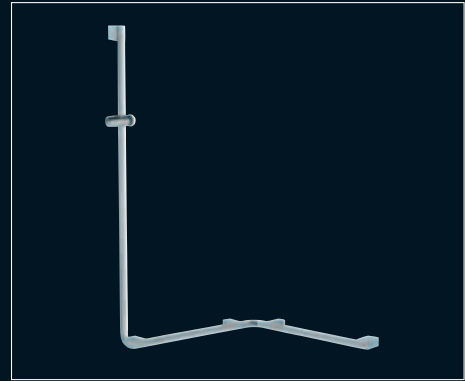
5



3



6



# sam freeway

7



10

8



11

9



12

- 1 004 4500 010 / 004 4600 010\*  
Haltegriff, 386 mm  
*Safety support bar*  
*Barre d'appui*
- 2 004 4510 010 / 004 4610 010\*  
Haltegriff, 700 mm  
*Safety support bar*  
*Barre d'appui*
- 3 004 4520 010 / 004 4620 010\*  
Haltegriff 90° Winkel, senkrechtes Rohr links  
*Safety support bar, L-shaped*  
*Barre d'appui, coudeé 90°*
- 4 004 4536 010 / 004 4636 010\*  
Haltegriff 135° Winkel, links  
*Safety support bar, rail angle 135°*  
*Barre d'appui, coudeé 135°*
- 5 004 4538 010 / 004 4638 010\*  
Haltegriff 45° Winkel, links  
*Safety support bar, rail angle 45°*  
*Barre d'appui, coudeé 45°*
- 6 004 4550 010 / 004 4650 010\*  
Wandhandlauf 90° Winkel  
*Corner safety support bar, L-shaped*  
*Barre d'appui d'angle*
- 7 004 4560 010  
Brausestange, 1.256 mm  
*Shower rail*  
*Glissière de douche*
- 8 004 4562 010 / 004 4662 010\*  
Winkelgriff 90° Winkel mit Brausestange links  
*Safety support bar, L-shaped with shower rail*  
*Barre d'appui, coudeé 90°, avec glissière de douche*
- 9 004 4568 010 / 004 4668 010\*  
Duschhandlauf 90° Winkel mit Brausestange links  
*Corner safety support bar*  
*Barre d'appui d'angle, avec glissière de douche*
- 10 004 4576 010  
Duschhandlauf T-Form, 994 mm  
*Safety support bar T-shaped*  
*Barre d'appui, douche en formé T*
- 11 004 4577 010  
Duschhandlauf T-Form, 698 mm  
*Safety support bar T-shaped*  
*Barre d'appui, douche en formé T*
- 12 004 4573 010 / 004 4673 010\*  
Duschhandlauf 90° Winkel  
mit variabler Brausestange links  
*Corner safety support bar*  
*Barre d'appui d'angle,*  
*avec glissière de douche*

**Alle Winkelgriffe auch spiegelbildlich lieferbar**

*all angled support bars also available laterally reversed*  
*toutes les barres d'appui sont disponibles en version renversée*

\* mit Polyamidummantelung

# sam way



304 8057 010  
Einhebelmischbatterie für Waschtisch  
*single lever basin mixer*  
*mitigeur monocommande de lavabo*



304 8243 010  
Einhebelmischbatterie für Bidet  
*single lever bidet mixer*  
*mitigeur monocommande de bidet*



304 8144 010  
Einhebelmischbatterie für Wanne-Brause  
*single lever bath/ shower mixer*  
*mitigeur de bain*



304 8193 010 + 300 8192 000  
Einhebelmischbatterie  
für Wanne-Brause Unterputz  
*concealed single lever bath/  
shower mixer*  
*mitigeur de bain à encastrer*



304 8418 010  
Handbrausegarnitur mit Wandhalter  
Metallbrauseschlauch, 1500 mm  
*shower set*  
*garniture de douche*



304 8813 010  
Wannen-Wandauslauf  
*bath-spout, wall mounted*  
*bec mural pour baignoire*



304 8167 010  
Thermostatmischbatterie  
für Wanne-Brause  
*thermostat shower mixer*  
*thermostat bain/ douche*



304 8037 010 + 300 8182 000  
Thermostatmischbatterie für Dusche  
Unterputz  
*concealed thermostat for shower*  
*thermostat douche*



304 8036 010 + 300 8035 000  
Thermostatmischbatterie für Wanne-Brause  
Unterputz  
*concealed thermostat for  
bath/ shower mixer*  
*thermostat bain/ douche*



304 8039 010 + 300 8140 000  
Thermostatmischbatterie Unterputz  
ohne Mengenregulierung  
*concealed thermostat without flow control*  
*thermostat sans réglage du débit*



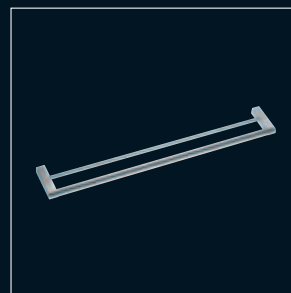
004 1205 010 + 004 1302 903  
Doppelhalter + Kristallgläser satiniert  
*double glass holder with glass*  
*porte-verre double avec verre*



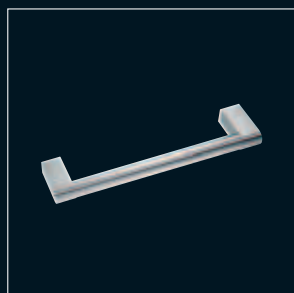
004 3805 010  
Seifenspender + Glasbehälter satiniert  
*soap dispenser with glass*  
*distributeur de savon*



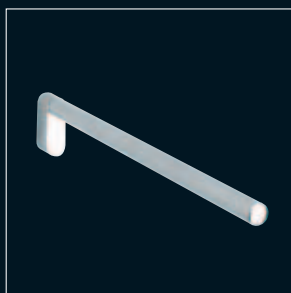
004 1200 010 + 004 1812 903  
Halter + Kristallseifenschale satiniert  
*soap holder with crystal soap dish*  
*porte-savon avec jatte verre cristal*



004 2202 010 / 004 2205 010 /  
004 2208 010  
Badetuchhalter doppelt  
600 mm / 800 mm / 1000 mm  
*double bath towel bar*  
*barre à linge de bain double*



004 2101 010  
Wannengriff  
*bath grab bar*  
*barre d'appui*



004 2002 010 / 004 2030 010  
Handtuchhalter 1-armig  
440 mm / 320 mm  
*towel holder*  
*porte-serviette*



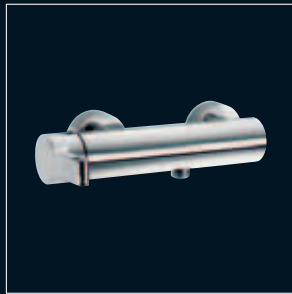
004 2000 010 / 004 2004 010  
Handtuchhalter 2-armig  
420 mm / 300 mm  
*towel holder*  
*porte-serviette*



004 2520 010  
Papierhalter mit Deckel  
*paper roll holder*  
*porte-papier*



304 8870 010  
WC-Armatur für TECE Spülkasten  
*wc flush handle  
plaque de déclenchement*



304 81 94 010  
Einhebelmischbatterie für Dusche  
*single lever shower mixer  
mitigeur monocommande  
de douche*



304 81 99 010 + 300 8192 000  
Einhebelmischbatterie für Dusche  
*concealed single lever shower mixer  
mitigeur monocommande  
de douche*



304 8434 010  
Brausegarnitur  
*shower set  
garniture de douche*



304 8845 010  
Brauseanschlussbogen, DN 15  
*wall elbow, 1/2", with shroud,  
with back-flow prevention  
coude de mural, 1/2"  
avec anti-reflux, avec rosace*



300 8450 010  
Kopfbrause mit Wandarm 340 mm  
*over head shower  
douche de tête*



300 8451 010  
Kopfbrause  
mit Deckenanbindung 155 mm  
*over head shower  
douche de tête*



304 8162 010  
Thermostatmischbatterie  
für Dusche  
*thermostatic shower mixer  
thermostat douche*



400 3034 010  
duschway eckig  
*corner shelf  
tablette d'angle*



400 3035 010  
duschway gerade  
*shower shelf  
tablette pour douche*



004 1000 010  
+ 004 1137 903 / 004 1138 903  
Ablagekonsolen + Kristallplatte mattiert  
*wall brackets with mat crystal shelf  
supports seuls avec tablette  
cristal mat*



004 1200 010 + 004 1302 903  
Halter + Kristallglas satiniert  
*glass holder with glass  
porte-verre avec verre  
cristal mat*



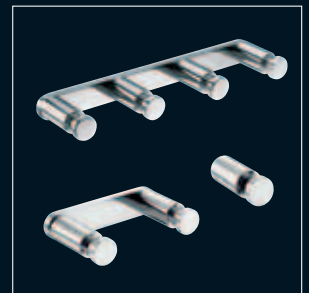
004 2200 010 / 004 2203 010 /  
004 2206 010  
Badetuchhalter  
600 mm / 800 mm / 1000 mm  
*bath towel bar  
barre à linge*



004 1903 010  
Handtuchbügel  
*towel holder  
porte-serviette*



550 3264 010  
Kosmetikspiegel beleuchtet, 208 x 208 mm  
auch mit LED erhältlich  
*cosmetic mirror lighted, available with LED  
miroir cosmétique éclairé, disponible aussi  
avec LED*



004 2300 010 / 004 2301 010 / 004 2302 010  
Haken / 2-er Hakenleiste / 4-er Hakenleiste  
*hook rail / robe hooks  
plaque à crochet avec 2 crochets/  
porte-peignoir*



004 2529 010  
Bügel-Papierhalter  
*paper roll holder  
porte-papier*



004 2531 010  
Reservepapierhalter  
*spare roll holder  
porte-papier de réserve*



004 2601 010  
Bürstengarnitur  
Kristallglas satiniert  
*toilet brush set  
porte-balai*



004 2623 010  
Bürstengarnitur  
Behälter Thermoplast matt  
*toilet brush set  
porte-balai*

www.sam.de

**sam Vertriebs GmbH + Co.KG**  
Postfach 2853 • D-58688 Menden  
Horlecke 102 • D-58706 Menden  
Tel. + 49 - (0) 23 73 / 90 90 00  
Fax + 49 - (0) 23 73 / 90 90 101  
Mail: office@sam.de

**sam Schulte GmbH**  
Postfach 11  
A-5015 Salzburg  
Tel. + 43 - (0) 1 / 4 02 49 51  
Fax + 43 - (0) 1 / 4 02 48 35  
Mail: sam-schulte@aon.at

**sam Schulte SA**  
Aeschstrasse 1  
CH-8127 Forch / ZH  
Tel. + 41 - (0) 43 / 366 10 50  
Fax + 41 - (0) 43 / 366 10 59  
Mail: info@sam-ch.ch

Produktion: Armaturen • Badausstattungen • Waschtischsysteme  
sam Schulte GmbH + Comp. Menden • SAF Armaturen GmbH Leipzig • samROC GmbH Menden

Modelländerungen, Farbabweichungen sowie Irrtum bei der Beschreibung behalten wir uns vor. Nachdruck und fotomechanische Wiedergabe, auch auszugsweise, nur mit ausdrücklicher Genehmigung der sam Vertriebs GmbH + Co. KG. Alle Rechte vorbehalten. Ausgabe Januar 2008



Choose the Original  
Choose Success!