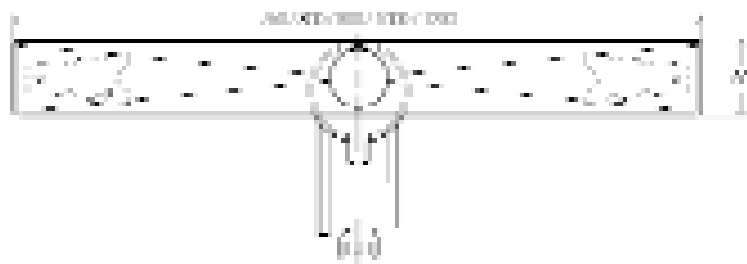
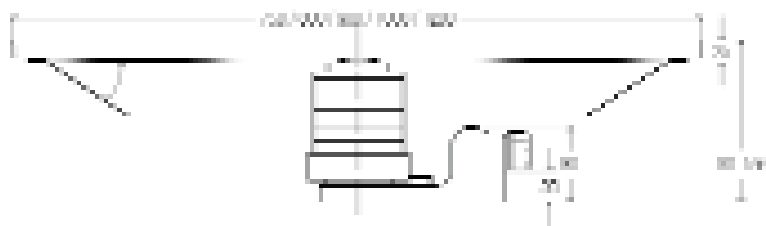


# Visign-doucheafvoergoot



De Visign-doucheafvoergoot van hoogwaardig roestvrij staal voor de montage in inloopdouches. Door de montage onder de douchedeur of bij de wand kan de estriek in het douchebereik worden gelegd met een homogeen afschot. Hierdoor ontstaat een mooie en harmonische vloerbedekking zonder diagonale sneden in het tegelbeeld.

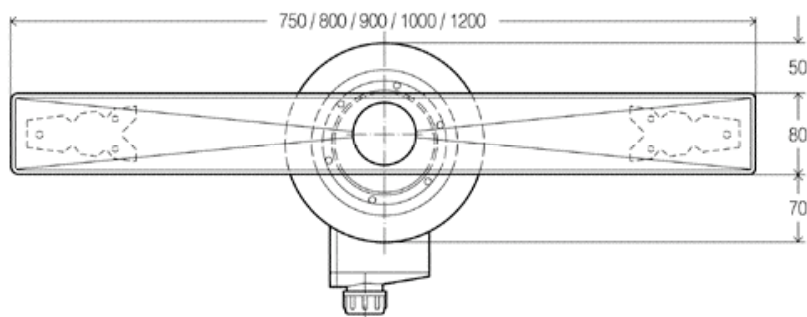
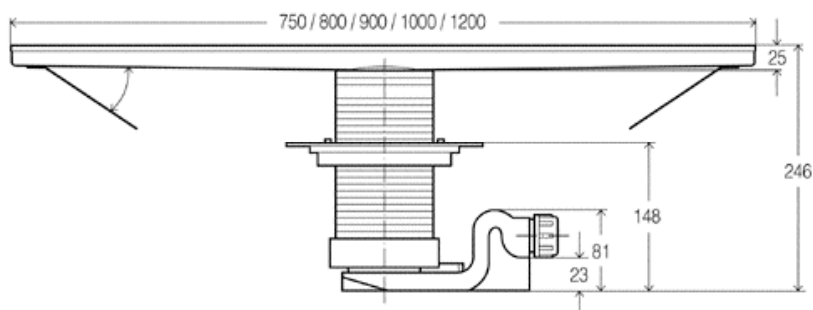
|   | Bestelgegevens | Artikelnr. |
|---|----------------|------------|
| Visign- doucheafvoergoot, model 4961.10 | 750 mm         | 561 154    |
|   | 800 mm         | 561 161    |
|   | 900 mm         | 561 178    |
|   | 1000 mm        | 561 185    |
|   | 1200 mm        | 561 192    |

## Voordelen:

- volledige afvoer na gebruik dankzij geïntegreerd afschot
- lage inbouwhoogte
- universele hoogteverstelling van 90 - 155 mm
- designrooster in glanzende uitvoering
- zelfreinigende en excentrisch draibare afvoer met hoog afvoervermogen van 0,5 l/s tot 0,7 l/s (afhankelijk van de hoogte)
- waterslothoogte 50 mm
- estriekanker met aardaansluiting
- verwijderbare vuilvanger

# Visign-doucheafvoergoot

## Het modulesysteem

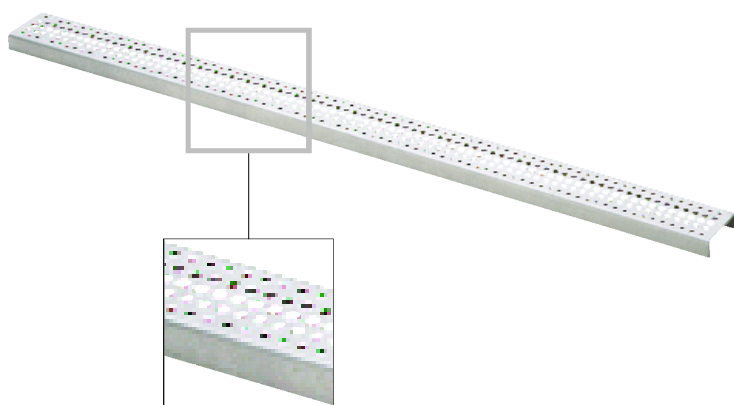
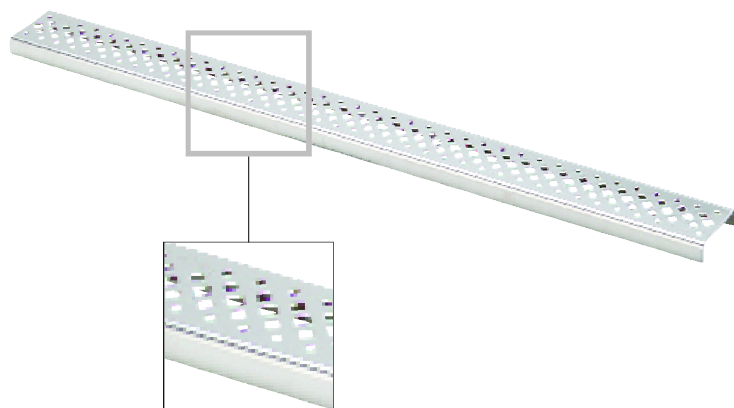


|  | Bestel-gegevens | Artikelnr. |
|--|-----------------|------------|
| Visign- douche-afvoergoot<br>Basismodule,<br>model 4961.80 | 750 mm          | 570 767    |
|  | 800 mm          | 570 774    |
|  | 900 mm          | 570 781    |
|  | 1000 mm         | 570 798    |
|  | 1200 mm         | 570 804    |

Door gebruik van het uitbreidingselement (artikelnr. 571 115) kunnen afdichtbanen van bitumen, EPDM, PVC of lood op de afvoer worden aangesloten. Het uitbreidingselement wordt gewoon tussen de afvoer en de goot gemonteerd en kan door middel van pas-zagen aan desbetreffende vloeropbouw worden aangepast. Met het aansluitstuk (artikelnr. 378 929) kunnen kunststofbuizen DN 40 en DN 50 worden opgestoken of aangelijmd.

# Visign-doucheafvoergoot

## Het modulesysteem



Het designrooster voor de Visign-doucheafvoergoot is verkrijgbaar in de uitvoeringen ER1 en ER2.

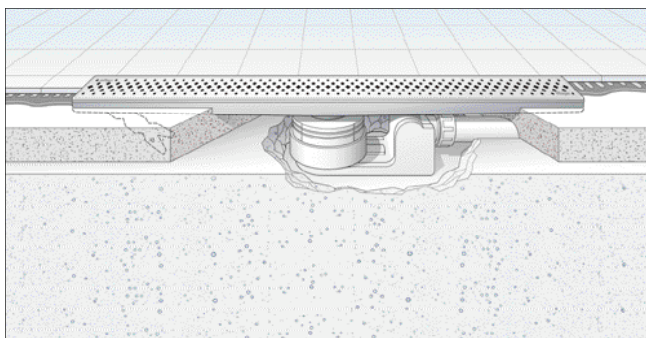
Ieder design kan worden gekozen met een geborsteld (mat) of gepolijst (glanzend) oppervlak.

|                                      | Bestelgegevens | Artikelnr. |
|--------------------------------------|----------------|------------|
| Rooster ER1, mat, model 4961.30      | 750 mm         | 570 811    |
|                                      | 800 mm         | 570 835    |
|                                      | 900 mm         | 570 958    |
|                                      | 1000 mm        | 570 842    |
|                                      | 1200 mm        | 570 828    |
| Rooster ER1, glanzend, Model 4961.31 | 750 mm         | 571 016    |
|                                      | 800 mm         | 571 030    |
|                                      | 900 mm         | 571 054    |
|                                      | 1000 mm        | 571 047    |
|                                      | 1200 mm        | 571 023    |

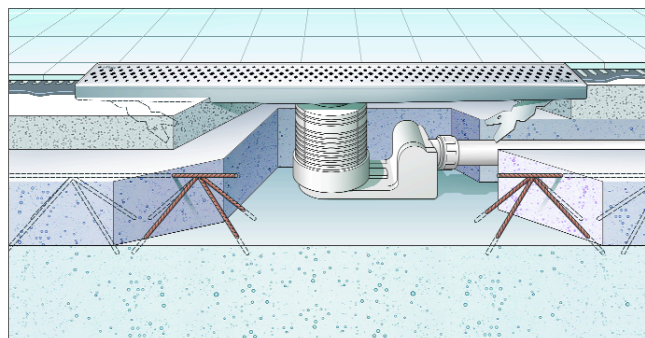
|                                      | Bestelgegevens | Artikelnr. |
|--------------------------------------|----------------|------------|
| Rooster ER2, mat, model 4961.40      | 750 mm         | 570 965    |
|                                      | 800 mm         | 570 989    |
|                                      | 900 mm         | 571 009    |
|                                      | 1000 mm        | 570 996    |
|                                      | 1200 mm        | 570 972    |
| Rooster ER2, glanzend, model 4961.41 | 750 mm         | 571 061    |
|                                      | 800 mm         | 571 085    |
|                                      | 900 mm         | 571 108    |
|                                      | 1000 mm        | 571 092    |
|                                      | 1200 mm        | 571 078    |

# Visign-doucheafvoergoot

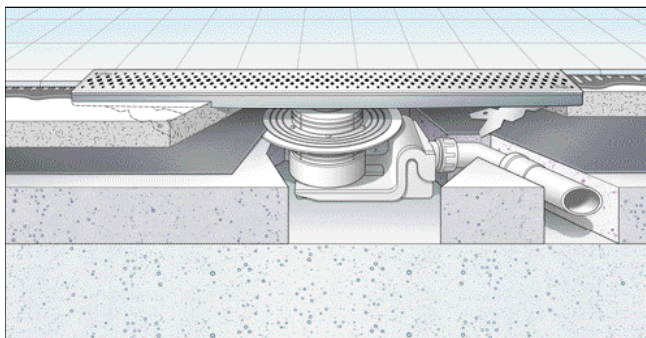
## Montagevoorstellen



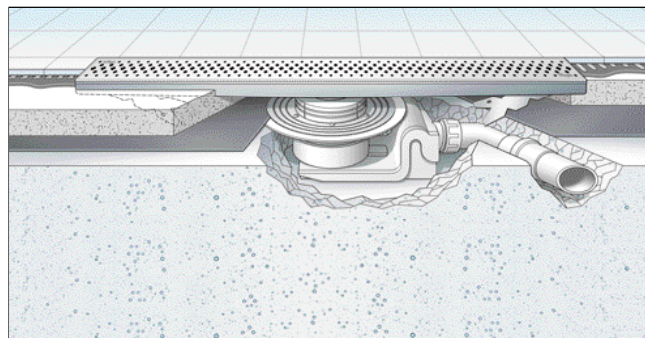
De Visign-afvoergoot kan niet alleen in bijzonder vlakke vloerconstructies zoals bijv. bij de sanering van oude gebouwen moeiteloos met een paar handgrepen in de vloer worden gemonteerd. Hier komen de draaibare afvoer en het universeel inkortbare element voor de hoogtecompensatie bijzonder van pas.



Dankzij de uitklapbare voetlussen met aardaansluiting kan de goot vóór het in metselen correct worden afgesteld. Met het draaibare excentrische element voor de hoogtecompensatie kan de goot tot maximaal 15 mm in de breedte versteld worden. Op deze wijze kan de goot direct bij de wand of exact in het tegelraster gemonteerd worden.



Met behulp van het uitbreidingselement kan een afdichtbaan op de afvoer worden aangesloten. De aansluitbuis in DN 40 of DN 50 kan op het bijpassende afvoerstuk gelijmd of gestoken worden.



Bij lage opbouwhoogtes kan de afvoer met een pen-en-gatverbinding in de vloer worden gemonteerd. Het uitbreidings-element wordt aangepast aan de vereiste hoogte en de afdichtbaan wordt met de flensring van roestvrij staal vastgeschroefd.